



**Professional** **HEAVY DUTY**  
**GDB 180 WE + GCR 180**

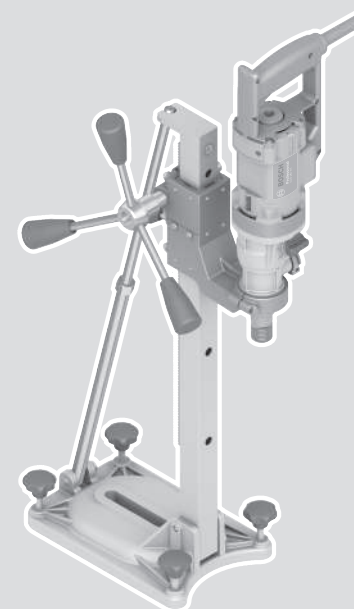
Robert Bosch Power Tools GmbH  
70538 Stuttgart  
GERMANY

[www.bosch-pt.com](http://www.bosch-pt.com)

1 609 92A 6GY (2026.01) T / 15



1 609 92A 6GY



hr Originalne upute za rad









**GCR 180**



# Hrvatski

## Sigurnosne napomene

### Opće upute za sigurnost za električne alate

**⚠ UPOZORENJE** Pročitajte sva sigurnosna upozorenja, upute, ilustracije i specifikacije koje se isporučuju s ovim električnim alatom. Nepoštivanje dolje navedenih uputa može uzrokovati električni udar, požar i/ili ozbiljne ozljede.

**Sačuvajte sve napomene o sigurnosti i upute za buduću primjenu.**

Pojam „električni alat“ u upozorenjima odnosi se na električne alata s priključkom na električnu mrežu (s mrežnim kablom) i električne alate s napajanjem na akumulatorsku bateriju (bez mrežnog kabela).

### Sigurnost na radnom mjestu

▶ **Održavajte radno mjesto čistim i dobro osvijetljenim.**

Nered ili neosvijetljeno radno mjesto mogu uzrokovati nezgode.

▶ **Ne radite s električnim alatima u eksplozivnim atmosferama, primjerice onima u kojima ima zapaljivih tekućina, plinova ili prašine.** Električni alati proizvode iskre koje mogu zapaliti prašinu ili pare.

▶ **Tijekom upotrebe električnog alata djecu i druge osobe držite podalje od mjesta rada.** Svako odvratanje pozornosti može uzrokovati gubitak kontrole nad uređajem.

### Električna sigurnost

▶ **Priključni utikač električnog alata mora odgovarati utičnici. Sve su preinake utikača zabranjene. Nemojte upotrebljavati adapterske utikače zajedno sa zaštitno uzemljenim električnim alatima.** Utikač na kojem nisu vršene preinake i odgovarajuća utičnica smanjuju opasnost od strujnog udara.

▶ **Izbjegavajte dodir tijela s uzemljenim površinama kao što su cijevi, radijatori, štednjaci i hladnjaci.** Opasnost od električnog udara je veća ako je vaše tijelo uzemljeno.

▶ **Električne alate držite dalje od kiše ili vlage.** Prodiranje vode u električni alat povećava opasnost od strujnog udara.

▶ **Ne zloupotrebljavajte priključni kabel. Nikada nemojte upotrebljavati priključni kabel za nošenje, vješanje električnog alata ili za izvlačenje utikača iz mrežne utičnice. Priključni kabel držite dalje od izvora topline, ulja, oštih rubova ili pomičnih dijelova uređaja.** Oštećen ili zapleten priključni kabel povećava opasnost od strujnog udara.

▶ **Ako s električnim alatom radite na otvorenom, upotrebljavajte isključivo produžni kabel prikladan za upotrebu na otvorenom.** Upotreba produžnog kabela prikladnog za rad na otvorenom smanjuje opasnost od strujnog udara.

▶ **Ako ne možete izbjeći upotrebu električnog alata u vlažnoj okolini, upotrijebite diferencijalnu strujnu zaštitnu sklopku.** Primjenom diferencijalne strujne zaštitne sklopke izbjegava se opasnost od strujnog udara.

### Sigurnost ljudi

▶ **Budite pažljivi, pazite što činite i postupajte oprezno dok radite s električnim alatom. Nemojte upotrebljavati alat ako ste umorni ili pod utjecajem droga, alkohola ili lijekova.** Trenutak nepažnje kod upotrebe električnog alata može uzrokovati ozbiljne ozljede.

▶ **Nosite osobnu zaštitnu opremu. Uvijek nosite zaštitne naočale.** Nošenje osobne zaštitne opreme, kao što je maska za prašinu, zaštitna obuća s protukliznim potplatom, zaštitna kaciga ili štitnik za sluh, ovisno od vrste i primjene električnog alata, smanjuje opasnost od ozljeda.

▶ **Spriječite svako nehotično uključivanje uređaja. Prije nego što ćete utaknuti utikač u utičnicu i/ili staviti komplet baterija, provjerite je li električni alat isključen.** Ako kod nošenja električnog alata imate prst na prekidaču ili se uključen uređaj priključi na električno napajanje, to može dovesti do nezgoda.

▶ **Prije uključivanja električnog alata uklonite alate za podešavanje ili ključ.** Alat ili ključ koji se nalazi u rotirajućem dijelu uređaja može dovesti do nezgoda.

▶ **Izbjegavajte neobičajene položaje tijela. Zauzmite siguran i stabilan položaj tijela i u svakom trenutku održavajte ravnotežu.** Na taj način možete električni alat bolje kontrolirati u neočekivanim situacijama.

▶ **Nosite prikladnu odjeću. Ne nosite široku odjeću ni nakit. Kosu i odjeću držite dalje od pomičnih dijelova.** Široku odjeću, dugu kosu ili nakit mogu zahvatiti pomični dijelovi.

▶ **Ako uređaji imaju priključak za usisavače za prašinu, provjerite jesu li isti priključeni i mogu li se ispravno upotrebljavati.** Upotreba sustava za usisavanje može smanjiti mogućnost nastanka opasnih situacija koje uzrokuju prašina.

▶ **Nemojte postati previše bezbrižni i zanemariti sigurnosne upute zato što alat često upotrebljavate i smatrate da ste ga dobro upoznali.** Samo jedan trenutak nepažnje dovoljan je za nastanak ozbiljnih ozljeda.

### Upotreba i održavanje električnog alata

▶ **Ne preopterećujte uređaj. Za svaki posao upotrebljavajte prikladan i za to predviđen električni alat.** S odgovarajućim električnim alatom posao ćete obaviti lakše, brže i sigurnije.

▶ **Nemojte upotrebljavati električni alat čiji je prekidač neispravan.** Električni alat koji se više ne može uključivati i isključivati opasan je i mora se popraviti.

▶ **Alat prije podešavanja, izmjene pribora i odlaganja isključite iz izvora napajanja i/ili izvadite komplet baterije, ako se vadi iz uređaja.** Ovim mjerama opreza izbjeći će se nehotično uključivanje električnog alata.

- ▶ **Električni alat koji ne upotrebljavate spremite izvan dosega djece.** Rukovanje alatom zabranjeno je osobama koje nisu s njim upoznate ili koje nisu pročitale ove upute. Električni alati su opasni ako s njima rade neiskusne osobe.
  - ▶ **Redovno održavajte električne alate i pribor.** Kontrolirajte rade li besprijekorno pomični dijelovi uređaja, jesu li zaglavljani, polomljeni ili oštećeni tako da to ugrožava daljnju upotrebu i rad električnog alata. Prije upotrebe oštećene dijelove treba popraviti. Loše održavani električni alati uzrok su mnogih nezgoda.
  - ▶ **Rezne alate održavajte ostrim i čistim.** Pažljivo održavani rezni alati s ostrim oštricama manje će se zaglavljivati i lakše se s njima radi.
  - ▶ **Električni alat, pribor, radne alate, itd. upotrebljavajte prema ovim uputama i na način kako je to propisano za određenu vrstu uređaja.** Pritom uzmite u obzir radne uvjete i radove koje treba izvršiti. Upotreba električnog alata za poslove izvan njegove predviđene upotrebe može dovesti do opasnih situacija.
  - ▶ **Ručke i zahvatne površine održavajte suhima, čistima i pazite da na njih ne dospiju ulje ili mast.** Skliske ručke i zahvatne površine onemogućuju sigurno rukovanje i alat se teško kontrolira u neočekivanim situacijama.
- Servisiranje**
- ▶ **Popravak električnog alata prepustite kvalificiranom osoblju ovlaštenog servisa i isključivo s originalnim rezervnim dijelovima.** Tako će biti zajamčen siguran rad s uređajem.
- Sigurnosna upozorenja za dijamantnu bušilicu**
- ▶ **Prilikom bušenja koje iziskuje upotrebu vode, vodu provodite podalje od radnog područja rukovaoca ili upotrijebite uređaj za sakupljanje tekućine.** Zahvaljujući primjeni takvih mjera opreza, radno područje rukovaoca ostaje suho i smanjuje se opasnost od strujnog udara.
  - ▶ **Električni alat pri rukovanju držite isključivo za izolirane prihvatne površine ako izvodite radove kod kojih bi pribor za rezanje mogao zahvatiti skrivene električne vodove ili vlastiti kabel.** Ako pribor za rezanje dođe u doticaj sa žicama pod naponom i metalni će dijelovi električnog alata biti pod naponom, što može dovesti do strujnog udara rukovaoca.
  - ▶ **Prilikom dijamantnog bušenja uvijek nosite zaštitne slušalice.** Izloženost buci može prouzročiti gubitak sluha.
  - ▶ **Kada se svrdlo zaglavi, odmah prestanite s pritiskanjem i isključite alat.** Ustanovite i otklonite uzrok zaglavljivanja svrdla.
  - ▶ **Prilikom ponovnog pokretanja dijamantnog bušenja u izratku, prethodno provjerite okreće li se bit slobodno.** Ako je bit zaglavljen možda se neće pokrenuti, a to može dovesti do preopterećenja alata ili prouzročiti odvajanje dijamantne bušilice od izratka.
  - ▶ **Prilikom učvršćivanja stalka za bušenje sidrištima i učvršćivačima na izradak, provjerite može li sidrište koje se koristi držati i osigurati stroj pri upotrebi.** Ako je izradak slab ili porozan, sidrište može prouzročiti odvajanje stalka za bušenje od izratka.
  - ▶ **Prilikom učvršćivanja stalka za bušenje s pomoću vakuumske podloge na izradak, podlogu postavite na glatku, čistu i neporoznu površinu.** Učvršćivanje nemojte izvoditi na laminiranim površinama kao što su pločice i kompozitni premazi. Ako izradak nije gladak, ravan ili dobro pričvršćen, podloga se od njega može odvojiti.
  - ▶ **Provjerite ima li dovoljno vakuuma prije i tijekom bušenja.** Ako nema dovoljno vakuuma, podloga se može odvojiti od izratka.
  - ▶ **Nikada nemojte bušiti sa strojem učvršćenim samo uz pomoć vakuumske podloge, osim ako ne bušite prema dolje.** Ako nestane vakuuma, podloga će se odvojiti od izratka.
  - ▶ **Prilikom bušenja kroz zidove ili stropove, obavezno zaštitite osobe i radno područje s druge strane.** Bit može izaći kroz rupu ili jezgra može ispasti na drugu stranu.
  - ▶ **Nemojte upotrebljavati ovaj alat za bušenja iznad glave s dovodom vode.** Ulazak vode u električni alat povećava opasnost od strujnog udara.
  - ▶ **Koristite prikladne detektore kako biste pronašli skrivene opskrbe vodove ili zatražite pomoć lokalnog distributera.** Kontakt s električnim vodovima može dovesti do požara i električnog udara. Oštećenje plinske cijevi može dovesti do eksplozije. Probijanje vodovodne cijevi uzrokuje materijalne štete ili može prouzročiti električni udar.
  - ▶ **Nosite protuklizne cipele.** Na taj će se način izbjeći ozljede koje bi mogle nastati klizanjem na glatkim površinama.
  - ▶ **Nikada ne radite s električnim alatom bez isporučene zaštitne strujne sklopke (PRCD).**
  - ▶ **Prije početka rada provjerite radi li propisno zaštitna strujna sklopka (PRCD). Oštećenu zaštitnu strujnu sklopku (PRCD) popravite ili zamijenite u Bosch servisu.**
  - ▶ **Pripazite da nitko od osoba u radnom području ni sami električni alati ne dođu u doticaj s vodom koja istječe.**
  - ▶ **Nikada ne ostavljajte električni alat prije nego što se potpuno zaustavi.** Radni alati, koji se vrte pod inercijom, mogu uzrokovati ozljede.
  - ▶ **Prije montaže bušilice ispravno sastavite stalak za bušenje.** Ispravno sastavljanje važno je kako bi se osigurala besprijekorna funkcija.
  - ▶ **Sigurno pričvrstite bušilicu na stalak za bušenje prije uporabe.** Klizanje bušilice u stalku za bušenje može dovesti do gubitka kontrole nad bušilicom.
  - ▶ **Pričvrstite stalak za bušenje na čvrstu, ravnu površinu.** Ako se stalak za bušenje može otklizati ili klimati, ne možete ravnomjerno i sigurno voditi bušilicu.

- ▶ **Priključni kabel bušilice držite dalje od područja rada.** Oštećeni ili usukani kabeli povećavaju opasnost od električnog udara.
- ▶ **Ne preopterećujte stalak za bušenje i ne koristite ga kao ljestve ili skelu.** Preopterećenje ili stajanje na stalku za bušenje može dovesti do toga da se težište stalka za bušenje pomakne prema gore i on će se prevrnuti.
- ▶ **Stalak za bušenje koji ne koristite spremite izvan dosega djece. Ne dopustite rad s alatom osobama koje nisu s njim upoznate ili koje nisu pročitale ove upute.** Alati su opasni ako s njima rade neiskusne osobe.
- ▶ **Prije svih radova na stalku za bušenje ili bušilici, u radnim stankama i u slučaju nekorištenja osigurajte stalak za bušenje od nehotičnog pomicanja podizanjem sigurnosne kočnice.**
- ▶ **Električni alat s napajanjem iz električne mreže smije se koristiti samo na električnoj mreži sa zaštitnim vodičem i dovoljnim dimenzioniranjem.**
- ▶ **Stalak za bušenje pri radu uvijek pričvrstite pomoću moždanika ili vakuuma (pribor) kako biste spriječili nehotično prevrtanje stalka za bušenje kod umetnute dijamantne bušilice i krune za bušenje.**
- ▶ **Treba paziti da su crijeva koja provode vodu, spojni dijelovi te prsten za sakupljanje vode (pribor) u besprijekornom stanju. Prije sljedeće uporabe zamijenite oštećene ili istrošene dijelove.** Istjecanje vode iz dijelova električnog alata povećava opasnost od električnog udara.
- ▶ **Priključite električni alat na propisno uzemljenu električnu mrežu.** Utičnica i produžni kabel moraju imati tehnički ispravan zaštitni vodič.

## Opis proizvoda i radova



**Treba pročitati sve sigurnosne napomene i upute.** Propusti do kojih može doći uslijed nepridržavanja sigurnosnih napomena i uputa mogu uzrokovati električni udar, požar i/ili teške ozljede.

Pridržavajte se slika na početku uputa za uporabu.

### Namjenska uporaba

#### Prenosiva dijamantna bušilica GDB 180 WE + GCR 180

##### Dijamantna bušilica

Električni alat je namijenjen za mokro bušenje u betonu i armiranom betonu zajedno s dijamantnim krunama za mokro bušenje i dovodom vode. Električni alat može se kombinirati zajedno s napravom za usisavanje (prstenom za sakupljanje vode i usisavačem za mokro/suho usisavanje).

Električni alat je namijenjen za suho bušenje u opeci, pješčenjaku, porobetonu i keramičkim pločicama zajedno s dijamantnim krunama za suho bušenje i prikladnom napravom za usisavanje.

Električni alat smije se koristiti u stacionarnom radu samo zajedno sa stalkom za bušenje **GCR 180**. **Rad iznad glave nije dopušten.**

### Stalak za bušenje

Stalak za bušenje je namijenjen za prihvat **Bosch** dijamantne bušilice **GDB 180 WE**. Ne smijete koristiti druge alate.

Stalak za bušenje možete postaviti pomoću moždanika na pod ili na zid.

Stalak za bušenje možete postaviti pomoću vakuuma (pribor) na pod ili (dodatnim osiguračem) na zid. Pričvršćivanje iznad glave nije dozvoljeno.

### Prikazani dijelovi alata

Numeriranje prikazanih dijelova odnosi se na prikaz električnog alata i stalka za bušenje na stranicama sa slikama.

#### Dijamantna bušilica

- (1) Prekidač za uključivanje/isključivanje
- (2) Tipka za blokadu prekidača za uključivanje/isključivanje
- (3) Libela za okomito izravnavanje
- (4) Libela za vodoravno izravnavanje
- (5) Prekidač za biranje brzina
- (6) Zupčasta spojka
- (7) Bušno vreteno
- (8) Kruna za bušenje<sup>a)</sup>
- (9) Ručka (izolirana površina zahvata)
- (10) Zaporni ventil za vodu
- (11) Priključni element ventila
- (12) Adapter za priključak vode
- (13) Usisni adapter
- (14) Usisni nastavak<sup>a)</sup>
- (15) Usisno crijevo<sup>a)</sup>
- (16) Zaštitna strujna sklopka (PRCD)

a) **Ovaj pribor ne spada u standardni opseg isporuke.**

#### Stalak za bušenje

- (17) Zakretni križ (izolirana površina zahvata)
- (18) Vijak na prihvat alata
- (19) Prihvat alata
- (20) Stup
- (21) Gornji vijak za promjenu kuta bušenja
- (22) Vijak za niveliranje
- (23) Prsten za sakupljanje vode<sup>a)</sup>
- (24) Donji vijak za promjenu kuta bušenja
- (25) Podna ploča
- (26) Zupčanica
- (27) Stezna matica za promjenu kuta bušenja
- (28) Ručica za pomicanje
- (29) Parkirna kočnica
- (30) Moždanik za zid/beton<sup>a)</sup>
- (31) Brzostezno vreteno<sup>a)</sup>
- (32) Krilna matica brzosteznog vretena<sup>a)</sup>

- (33) Zatezna opruga prstena za sakupljanje vode<sup>a)</sup>  
 (34) Klizne vodilice  
 (35) Šesterokutna matica za klizne vodilice (10 komada)  
 (36) Navojni zatik za klizne vodilice (10 komada)

a) **Ovaj pribor ne spada u standardni opseg isporuke.**

## Tehnički podaci

### Prenosiva dijamantna bušilica GDB 180 WE + GCR 180

Dijamantna bušilica		GDB 180 WE
Kataloški broj		<b>3 601 A89 8..</b>
Nazivna primljena snaga	W	2000
Predana snaga	W	1340
Nazivni broj okretaja $n_0$		
– 1. brzina	min <sup>-1</sup>	900
– 2. brzina	min <sup>-1</sup>	2800
Promjer bušenja		
– u zidovima, optimalno područje	mm	40–180
– u zidovima, moguće područje	mm	0–180
– u beton, optimalno područje	mm	40–150
– u beton, moguće područje	mm	0–180
Prihvata alata		1 1/4" UNC
Maks. tlak opskrbe vodom	bar	3
Težina <sup>A)</sup>	kg	5,2
Klasa zaštite		⊕/I

A) Bez mrežnog priključnog voda

Podaci vrijede za nazivni napon [U] od 230 V. U slučaju odstupanja napona i u izvedbama specifičnim za dotičnu zemlju, ovi podaci mogu varirati.

Vrijednosti se mogu razlikovati ovisno o proizvodu i ovise o uvjetima primjene i okoline. Dodatne informacije na [www.bosch-professional.com/wac](http://www.bosch-professional.com/wac).

Stalaka za bušenje		GCR 180
Kataloški broj		<b>3 601 A90 100</b>
Dimenzije		
– visina	mm	767
– širina	mm	205
– dubina	mm	423,5
Promjer prihvaća alata	mm	60
Dimenzije krune za bušenje maks.		
– promjer	mm	180
– promjer s prstenom za sakupljanje vode	mm	132
– duljina	mm	530
Maks. hod bušenja	mm	514
Radna duljina maks.	mm	455
Težina	kg	9,5

Vrijednosti se mogu razlikovati ovisno o proizvodu i ovise o uvjetima primjene i okoline. Dodatne informacije na [www.bosch-professional.com/wac](http://www.bosch-professional.com/wac).

## Informacije o buci

Emisijske vrijednosti buke utvrđene sukladno

### EN 62841-3-6.

Razina buke električnog alata prema ocjeni A iznosi obično: razina zvučnog tlaka **92 dB(A)**; razina zvučne snage **100 dB(A)**. Nesigurnost  $K=3$  dB.

### Nosite zaštitne slušalice!

Emisijska vrijednost buke, koja je navedena u ovim uputama, izmjerena je sukladno normiranom postupku mjerenja te se može koristiti za međusobnu usporedbu električnih alata. Prikladna je i za privremenu procjenu emisije buke.

Navedena emisijska vrijednost buke predstavlja glavne primjene električnog alata. Ako se ustvari električni alat koristi za druge primjene s radnim alatima koji odstupaju od navedenih ili se nedovoljno održavaju, emisijska vrijednost buke može odstupati. To može znatno povećati emisije buke tijekom cjelokupnog radnog vijeka.

Za točnu procjenu emisija buke trebaju se uzeti u obzir i vremena, tijekom kojih je alat bio isključen ili je radio, ali se zapravo nije koristio. To može znatno smanjiti emisije buke tijekom cjelokupnog radnog vijeka.

## Montaža

► **Prije svih radova na električnom alatu izvucite mrežni utikač iz utičnice.**

### Montaža stalka za bušenje

#### Uspravljanje stupa

Stup (20) stavite u okomiti položaj. Umetnite donji vijak (24) (vidjeti sliku na stranici sa slikama). Pritegnite donji vijak (24) i gornji vijak (21) viličastim ključem (otvor ključa 17 mm). Pritegnite steznu maticu (27) viličastim ključem (otvor ključa 24 mm).

#### Zakretni križ

Navijte tri šipke s ručicom na zakretnom križu (17) do graničnika u srednju glavinu zakretnog križa. Zakretni križ (17) služi kao ručica za pomicanje kod bušenja. Za bušenje po potrebi pomaknite zakretni križ ulijevo ili udesno do graničnika na ručicu za pomicanje (28). Za skidanje zakretnog križa snažno ga izvucite.

#### Blokiranje pomaka sa sigurnosnom kočnicom

Prije prvog puštanja u rad uvrnite sigurnosnu kočnicu (29) u slobodni provrt s navojem ispod ručice za pomicanje (28). Blokirate pomak kod svih radova na stalku za bušenje, u radnim stankama i u slučaju nekorištenja. Za to podignite sigurnosnu kočnicu (29).

Za bušenje otpustite sigurnosnu kočnicu (29) tako da se zakretni križ (17) može lako pomicati. Pritom čvrsto držite zakretni križ kako biste spriječili nekontrolirano klizanje električnog alata.

### Umetanje električnog alata (vidjeti sliku A)

Trebate paziti da je sigurnosna kočnica (29) podignuta.

Otpustite vijak **(18)** na prihvatu alata viličastim ključem (otvor ključa 13 mm). Odozgo umetnite električni alat sa stezним grlom do graničnika u prihvat alata **(19)**.

Okrenite električni alat u prihvat alata tako da su dostupni svi prekidači i da priključak za usisavanje prašine/hlađenje vodom na bušilici ne ometa bušenje. Pritegnite vijak **(18)** viličastim ključem (otvor ključa 13 mm).

Za bušenje pomaknite zakretni križ **(17)** udesno ili ulijevo na ručicu za pomicanje **(28)**.

#### ► **Provjerite čvrst dosjed električnog alata u prihvat alata.**

Pri vađenju električnog alata iz stalka za bušenje postupite obrnutim redoslijedom.

### Pričvršćivanje stalka za bušenje

**Napomena:** Pričvrstite stalak za bušenje bez zazora. Na taj ćete način spriječiti zaglavljivanje krune za bušenje, a time i odlamanje segmenta.

Ovisno o vrsti i svojstvima podloge stalak za bušenje pričvrstite na planiranu izbušenu rupu pomoću moždanika ili vakuuma.

#### **pozicioniranje stalka za bušenje prije pričvršćivanja**

Na podlozi ucrtajte željeno središte izbušene rupe. Označite vanjske dimenzije krune za bušenje s kojom želite bušiti sa središtem izbušene rupe.

Pričvrstite stalak za bušenje (s umetnutim električnim alatom) pomoću moždanika ili vakuuma tako da montirana kruna za bušenje s ucrtanim dimenzijama pokriva središte izbušene rupe.

#### **Pričvršćivanje pomoću moždanika (vidjeti sliku B)**

Za pričvršćivanje stalka za bušenje pomoću moždanika potreban vam je standardni set za pričvršćivanje za beton ili zidove.

Na odgovarajućem razmaku do planirane izbušene rupe izbušite zasebnu rupu za pričvršćivanje za moždanik.

#### **Razmak rupe za moždanik – središta planirane izbušene rupe**

optimalno	<b>210 mm</b>
moгуć	<b>200–300 mm</b>

Za rupu za moždanik vrijede sljedeće dimenzije:

	<b>Promjer</b>	<b>Dubina</b>
Zidovi	20 mm	85 mm
Beton	16 mm	50 mm

Umetnite moždanik za beton s razupornim klinom odnosno moždanik za zid **(30)** u rupu za moždanik. Uvrite brzostezno vreteno **(31)** u moždanik.

Stavite stalak za bušenje i podložnu pločicu te pričvrstite krilnu maticu **(32)** seta za pričvršćivanje. Pritegnite krilnu maticu nakon niveliranja.

#### **Pričvršćivanje pomoću vakuuma (pribor)**

Za pričvršćivanje stalka za bušenje pomoću vakuuma potrebna vam je standardna vakuumska pumpa i **Bosch** vakuumski set (pribor).

Vakuumska pumpa mora ispunjavati sljedeće minimalne zahtjeve:

Volumni protok:	6 m <sup>3</sup> /h
Najmanji vakuum:	80 % (–800 mbar)

Vakuumska pumpa mora imati manometar koji u svakom trenutku postupka fiksiranja prikazuje trenutnu vrijednost vakuuma.

Za pričvršćivanje pomoću vakuuma podloga mora biti glatka i ravna. Uporaba na žbuci ili zidu nije dozvoljena.

Nakon što ste uspostavili vakuumsku vezu, stavite vijke za niveliranje **(22)** polako na podlogu kako bi stalak za bušenje imao čvrsti dosjed i kako bi brtveni prsten bio lagano otpušten. Inače stalak za bušenje ima jako meki dosjed na brtvenom prstenu.

Za priključivanje vakuumske pumpe i **Bosch** vakuumskog seta pročitajte i pridržavajte se njihovih uputa za uporabu.

#### ► **Treba se strogo pridržavati sigurnosnih napomena i uputa za rad za vakuumsku pumpu i vakuumski set!**

#### **Niveliranje (ne pri pričvršćivanju pomoću vakuuma)**

Uvrite odnosno odvrnite pojedinačno vijke za niveliranje **(22)** sve dok se libela **(3)** na električnom alatu (kod okomite montaže) odn. libela **(4)** na električnom alatu (kod vodoravne montaže) točno ne izravna.

Sada čvrsto fiksirajte stalak za bušenje pomoću pričvršćenja s moždanikom.

### Umetanje/zamjena krune za bušenje

#### ► **Prije svih radova na stalku za bušenje ili bušilici, u radnim stankama i u slučaju nekoristenja osigurajte stalak za bušenje od nehotičnog pomicanja podizanjem sigurnosne kočnice.**

#### **Umetanje krune za bušenje**

Za suho bušenje koristite samo krune za suho bušenje, za mokro bušenje samo krune za mokro bušenje.

#### ► **Prije umetanja provjerite krune za bušenje. Upotrebjavajte samo besprijekorne krune za bušenje.** Oštećene ili deformirane krune za bušenje mogu dovesti do opasnih situacija.

Prije umetanja očistite krunu za bušenje. Lagano podmažite navoj krune za bušenje ili ga poprskajte sredstvom za zaštitu od korozije.

Navrnite 1 1/4"-UNC krunu za bušenje **(8)** na bušno vreteno **(7)**.

#### ► **Provjerite čvrst dosjed krune za bušenje.** Pogrešno ili nesigurno pričvršćene krune za bušenje mogu se tijekom rada otpustiti i ugroziti vas.

#### **Vađenje krune za bušenje**

#### ► **Nosite zaštitne rukavice pri zamjeni krune za bušenje.** Kruna za bušenje može nakon duže uporabe električnog alata postati vruća.

Otpustite krunu za bušenje **(8)** viličastim ključem (otvor ključa 41 mm). Pritom poduprite drugim viličastim ključem (otvor ključa 32 mm) na dvobridu bušnog vretena **(7)**.

## Priključak za hlađenje vodom/usisavanje prašine

Ako se krune za mokro ili suho bušenje ne bi dovoljno hladile, mogli bi se oštetiti dijamantni segmenti ili bi se kruna za bušenje mogla blokirati u provrtu. Zbog toga kod mokrog bušenja treba paziti na dovoljno hlađenje vodom, a kod suhog bušenja na ispravno usisavanje prašine.

Kod povećanja postojećeg provrta trebate ga pažljivo zatvoriti kako bi se omogućilo dovoljno hlađenje krune za bušenje.

### ► Priključena crijeva, zaporni ventili ili pribor ne smiju ometati postupak bušenja.

## Priključak za hlađenje vodom

Stavite adapter za priključak vode (12) na zupčastu spojku (6) i okrenite ga u smjeru kazaljke na satu do graničnika.

Zatvorite zaporni ventil za vodu (10). Priključite dovod vode na priključni element ventila (11). Dovod vode je moguć iz mobilnog tlačnog uređaja za vodu (pribor) ili iz stacionarnog priključka za vodu.

Kako biste sakupili vodu koja izlazi iz provrta kod mokrog bušenja, potreban je prsten za sakupljanje vode i usisavač za mokro/suho usisavanje (pribor).

## Montaža prstena za sakupljanje vode (vidjeti sliku C)

Prsten za sakupljanje vode (vidi „Pribor/rezervni dijelovi“, Stranica 13) je predviđen za korištenje sa stalkom za bušenje GCR 180 i dijamantnom bušilicom GDB 180 WE. Izrežite otvor željenog promjera bušenja u brtvnom poklopcu.

Zateznu oprugu (33) umetnite do graničnika u raspor između podne ploče (25) i stupa (20). Trebate paziti da je dio zatezne opruge pod kutom okrenut prema dolje.

Prsten za sakupljanje vode namjestite u položaj i stavite zateznu oprugu na točke prstena za sakupljanje vode. (Spojnice na krajevima zatezne opruge služe za povlačenje zatezne opruge prema gore.)

Zatezna sila opruge pritišće prsten za sakupljanje vode zajedno s njegovim brtvilom na podlogu i sprječava istjecanje vode pomoću vakuuma usisavača za mokro/suho usisavanje.

## Priključivanje uređaja za usisavanja prašine

Izbjegavajte rad bez mjera za smanjenje prašine. Prikladna naprava za usisavanje smanjuje opterećenje prašinom opasno za zdravlje. Pobrinite se za dobro prozračivanje radnoga mjesta. Uvijek nosite prikladnu zaštitnu masku. Po mogućnosti koristite uređaj za usisavanje prašine prikladan za materijal. Poštujte važeće propise u vašoj zemlji za materijale koje ćete obrađivati.

### Zahtjevi za usisavač

Preporučeni nazivni promjer crijeva	mm	35
Potreban podtlak <sup>A)</sup>	mbar	≥ 230
	hPa	≥ 230
Potrebna protočna količina <sup>A)</sup>	l/s	≥ 36
	m <sup>3</sup> /h	≥ 129,6

## Zahtjevi za usisavač

Preporučena učinkovitost filtra      Klasa prašine M<sup>B)</sup>

- A) Vrijednost snage na priključku usisavača električnog alata
  - B) U skladu s normom IEC/EN 60335-2-69
- Pridržavajte se uputa za usisavač. Prekinite s radom ako je smanjena usisna snaga i uklonite uzrok.

Priključak usisavača na električni alat:

- Stavite usisni adapter (13) na zupčastu spojku (6) i okrenite ga u smjeru kazaljke na satu do graničnika.
- Natakните usisno crijevo (15) usisavača na usisni nastavak (14).

## Rad

### Promjena kuta bušenja

- **Prije svih radova na električnom alatu izvucite mrežni utikač iz utičnice.**
- **Nakon svake promjene ponovno pritegnite sve vijke na stalku za bušenje.**

Otpustite donji vijak (24) za promjenu kuta bušenja viličastim ključem (otvor ključa 17 mm) te ga izvadite.

Otpustite gornji vijak (21) viličastim ključem (otvor ključa 17 mm).

Otpustite steznu maticu (27) viličastim ključem (otvor ključa 24 mm). Namjestite stalak za bušenje na željeni kut bušenja.

Ponovno pritegnite steznu maticu (27) viličastim ključem (otvor ključa 24 mm). Pritegnite gornji vijak (21) viličastim ključem (otvor ključa 17 mm).

- **Stalak za bušenje smijete koristiti tek kada su stezna matica (27) i vijak (21) za promjenu kuta ponovno pritegnuti.**

Nakon bušenja stup (20) ponovno stavite u okomiti položaj (kut bušenja 0°) obrnutim redoslijedom. U tu svrhu trebate ponovno umetnuti donji vijak (24) i pritegnuti ga viličastim ključem (otvor ključa 17 mm).

## Puštanje u rad

- **Pridržavajte se mrežnog napona!** Napon izvora struje mora se podudarati s podacima na tipskoj pločici električnog alata.
- **Prije početka rada posavjetujte se s odgovornim statičarom, arhitektom ili nadležnim voditeljem gradilišta o planiranom bušenju.** Armatura betona se smije rezati samo uz dopuštenje građevnog statičara.
- **Kod bušenja zidova ili poda obavezno provjerite ima li prepreka u tim prostorijama.** Ogradite mjesto rada i jezgru za bušenje osigurajte oplatom od pada.

## Ispitivanje rada zaštitne strujne sklopke (PRCD)

Prije svakog početka rada provjerite radi li propisno zaštitna strujna sklopka (PRCD) (16):

- Pritisnite tipku **TEST** na zaštitnoj strujnoj sklopki (PRCD). Crvena kontrolna lampica se ugasi.
- Pritisnite tipku **RESET**. Sada možete uključiti električni alat.

Ako se crvena kontrolna lampica ne ugasi kada pritisnete tipku **TEST** ili se ugasi kada ponovno uključite električni alat, onda trebate preputiti provjeru ovlaštenom **Bosch** servisu.

► **Ako je zaštitna strujna sklopka (PRCD) neispravna, električni alat ne smije se koristiti.**

### Uključivanje

Pritisnite tipku **RESET** na zaštitnoj strujnoj sklopki (PRCD) **(16)**.

Mokro bušenje: Namjestite zaporni ventil za vodu **(10)** na protok.

Za uključivanje električnog alata pritisnite prekidač za uključivanje/isključivanje **(1)** i držite ga pritisnutog.

Za blokadu pritisnutog prekidača za uključivanje/isključivanje dodatno pritisnite tipku za blokadu **(2)**.

### Isključivanje

Otpustite prekidač za uključivanje/isključivanje **(1)**. Kada je blokiran prekidač za uključivanje/isključivanje, najprije ga pritisnite i zatim otpustite.

Mokro bušenje: Zatvorite zaporni ventil za vodu **(10)**. Nakon završetka rada skinite priključni element ventila **(11)** s dovoda vode. Otvorite zaporni ventil za vodu **(10)** i ispustite preostalu vodu.

### Ograničenje struje zaleta

Pomoću elektronike električnog alata možete meko pokrenuti motor, a time se sprječava previsoka struja zaleta.

### Zaštita od ponovnog pokretanja

Zaštita od ponovnog pokretanja sprječava nekontrolirano pokretanje električnog alata nakon prekida električnog napajanja.

Za ponovno puštanje u rad pritisnite tipku **RESET** na zaštitnoj strujnoj sklopki (PRCD) **(16)**. Zatim pomaknite prekidač za uključivanje/isključivanje **(1)** u isključeni položaj i ponovno uključite električni alat.

### Prethodno biranje broja okretaja

Prekidačem za biranje brzina **(5)** možete prethodno odabrati dva područja broja okretaja.

Brzine se preporučuju za sljedeće promjere bušenja:

- 1. brzina: 80–180 mm
- 2. brzina: 25–60 mm

### Upute za rad

► **Prije svih radova na električnom alatu izvucite mrežni utikač iz utičnice.**

Za bušenje otpustite sigurnosnu kočnicu **(29)** tako da se zakretni križ **(17)** može lako pomicati. Pritom čvrsto držite zakretni križ kako biste spriječili nekontrolirano klizanje električnog alata.

Bušite u 1. brzini s manjim brojem okretaja sve dok se kruna za bušenje bez vibracija ne počne okretati u materijalu. Zatim po potrebi prebacite u 2. brzinu.

Pritisak kod bušenja prilagodite materijalu koji ćete bušiti. Bušite ravnomjernim pritiskom. Povremeno lagano izvucite

krunu za bušenje iz provrta kako bi se mulj od bušenja odnosno prašina odstranili s dijamančnih segmenata.

Okrenite električni alat pomoću zakretnog križa **(17)** do željene dubine bušenja prema dolje. Zatim okrenite natrag sve dok kruna za bušenje ne bude potpuno vidljiva.

Kako biste postigli najveću moguću radnu duljinu, morate izvaditi jezgru za bušenje čim u cijelosti ispuni krunu za bušenje. Zatim ponovno stavite krunu za bušenje u izbušenu rupu i bušite do maksimalne dubine.

### Sigurnosna spojka

Ako se uklješti ili zaglavi kruna za bušenje, prekida se pogon bušnog vretena. U tom slučaju odmah isključite električni alat kako biste spriječili habanje i razvijanje topline.

Otpustite krunu za bušenje okretanjem udesno i ulijevo odgovarajućim viličastim ključem. Električni alat oprezno izvucite iz izbušene rupe.

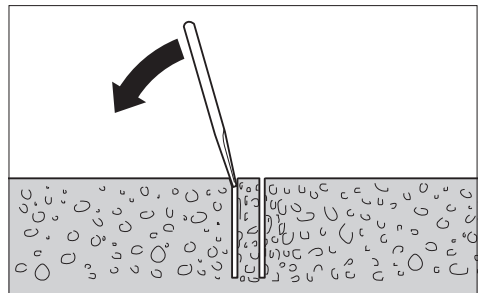
### Zaštita od preopterećenja

Ako se prekorači prag preopterećenja, tada električni alat počinje znatno pulsirati. Smanjite pritisak sve dok električni alat ne počne ponovno normalno raditi.

Ako se pritisak ne smanji, tada se električni alat isključuje. Zatim električni alat možete odmah ponovno uključiti, ali trebate ponovno raditi smanjenim pritiskom.

### Vađenje jezgre za bušenje

Mokro bušenje: Nakon bušenja pustite da voda dalje kratko teče kako bi se isprao mulj od bušenja između krune za bušenje i jezgre za bušenje.



Ako jezgra za bušenje čvrsto dosjeda u kruni za bušenje, tada komadom mekog drvca ili plastike udarite po kruni za bušenje i na taj način odvojite jezgru za bušenje. Po potrebi jezgru za bušenje istisnite štapom kroz usadnik krune za bušenje.

**Napomena:** Ne udarajte tvrdim predmetima po kruni za bušenje (opasnost od deformacije)!

## Održavanje i servisiranje

### Održavanje i čišćenje

► **Prije svih radova na električnom alatu izvucite mrežni utikač iz utičnice.**

► **Održavajte električni alat i ventilacijske proreze čistima kako biste radili dobro i sigurno.**

Zupčanicu **(26)** i klizne površine stupa **(20)** uvijek održavajte čistima.

Nakon završetka rada očistite bušno vreteno (7). Bušno vreteno i krunu za bušenje (8) povremeno poprskajte sredstvom za zaštitu od korozije.

Ako je potrebna zamjena priključnog kabela, tada je treba provesti u **Bosch** servisu ili u ovlaštenom servisu za **Bosch** električne alate kako bi se izbjeglo ugrožavanje sigurnosti.

#### Naknadno namještanje kliznih vodilica (vidjeti sliku D)

Tijekom vremena klizne vodilice (34) mogu se istrošiti te se pojavljuje hod između kliznih vodilica i stupa. Kako biste otklonili taj hod, morate naknadno namjestiti klizne vodilice.

Otpustite svih deset šesterokutnih matica (35) viličastim ključem (otvor ključa 1.3 mm). Zatim ravnomjerno pritegnite navojne zatike (36) sve dok se hod ne smanji. Ponovno pritegnite svih deset šesterokutnih matica.

Zamjena kliznih vodilica je potrebna tek onda kada je istrošen klizni sloj (crvena boja). To je slučaj onda kada više nema crvene boje i kada se pojavljuje materijal nosača. Preporučujemo da zamjenu prepustite ovlaštenom servisu za **Bosch** električne alate.

#### Transport

Možete odložiti stalak za bušenje s umetnutim električnim alatom. U tu svrhu okrenite električni alat pomoću zakretnog križa (17) što je dalje moguće u smjeru podne ploče kako biste smanjili opasnost od prevrtanja.

Za siguran transport izvadite električni alat iz stalka za bušenje.

#### Pribor/rezervni dijelovi

Prsten za sakupljanje vode (GCR 180)	2 608 550 621
Brtveni poklopac prstena za sakupljanje vode (GCR 180)	2 608 550 624
Vakuumski set	2 608 550 623
Gumena brtva za vakuumski set (GCR 180)	2 608 550 625
Tlačni spremnik za vodu	2 609 390 308
Adapter G 1/2"	2 608 598 043

#### Servisna služba i savjeti o uporabi

##### Hrvatski

Tel.: +385 12 958 051

U slučaju upita ili naručivanja rezervnih dijelova, molimo vas obavezno navedite 10-znamenkasti kataloški broj s tipske pločice proizvoda.

#### Zbrinjavanje

Električne alate, stalak za bušenje, pribor i ambalažu treba dovesti na ekološki prihvatljivo recikliranje.



Električne alate ne bacajte u kućni otpad!

#### Samo za zemlje EU:

Električni i elektronski uređaji koji više nisu uporabivi, moraju se odvojene sakupljati i zbrinuti na ekološko

prihvatljiv način. Koristite predviđene sustave prikupljanja otpada. Nepravilno zbrinjavanje može biti štetno za okoliš i zdravlje zbog opasnih tvari koje može sadržavati.



Servicekontakte  
Service Contacts  
Contacts de Service  
Contactos de Servicio



<https://www.bosch-pt.com/serviceaddresses>

Garantiebedingungen  
Guarantee Conditions  
Conditions de Garantie  
Condiciones de Garantía



<https://www.bosch-pt.com/guarantee/202601>